

# KARAFIX

Metal Otomotiv San.Tic.Ltd.Şti



2023

ÜRÜN

KATALOĞU

Product Catalogue

*“Türkiyede Üretim, Dünyaya Satıyoruz...”*

[www.karafix.com.tr](http://www.karafix.com.tr)



## HAKKIMIZDA

2009 yılında metal bağlantı elemanları üretimi ile başlayan hikayemiz; gelişen teknoloji ve edindiğimiz tecrübeyi birleştirerek, 2020 yılında kurduğumuz Karafix Metal Otomotiv San. Tic. Ltd. Şti. son model makine ve uzman kadrosuyla üretim sürecine girmiştir.

Kalite ve fiyat politikasından taviz vermeyen firmamız, hızla gelişen inşaat sektörü ve her geçen gün yaygınlaşan doğalgaz kullanım alanı sayesinde üretimi hızla artırarak 2021 yılında üretim kapasitesini 1500 bin adet/ay'a ulaştırmıştır. 2023 yılı üretim kapasitesi 4 milyon adet/ay olan fabrikamız, ihracat faaliyetlerini artırarak 30 ülkeye ihracat yapmaktadır.

2023 yılı itibariyle, 2 üretim tesisini de himayesine katarak fiyat ve kalite politikasında Türkiye'nin 81 ili ve yurtdışında 50 ülkeye hizmet vermeyi amaç edinmiştir.

Kalite standartlarını kendisine prensip edinen firmamız İSO9001-EN2000 ve TSEK kalite belgelerine sahiptir.



Başakşehir Sanayi Sitesi



İsteks Sanayi Sitesi



Cila ve Nikelajcılar Sanayi Sitesi



Preshane - İmalathane



Punta Kaynak



Diş Açma



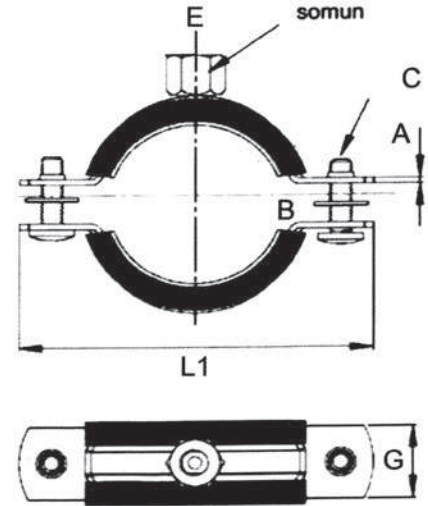
Otomasyon Poşetleme



Galvaniz Kaplama Tesisi



Kelepçe Lastik Üretim Tesisi



## 🇹🇷 SOMUNLU KELEPÇE

- Somunlu kelepçeler duvara, Tavana veya zemine monte edilerek boruların sabitleme işleminde kullanılır.
- Somunlu kelepçe sabitleme işlemi rot - çelik dübel kullanılarak yapılır.
- EPDM İzole lastiğiyle sistemdeki titreşimi sönümler 15 db. 'ye kadar ses düşümü sağlar.
- 15-20 Mikron aralığındaki çinko kaplamasıyla paslanmaya karşı korumalıdır. Özel kauçuk lastiğiyle DIN 53509 şartlarına dayanıklıdır.

## 🇬🇧 PIPE CLAMP WITH NUT CONNECTION

- Pipe clamp with nut connection as installed to wall, ceiling or floor that is used as the element of fixing the pipes.
- Fixing of the pipe clamps with nut connection is made as used rod & steel dowel
- It ensures sound insulation till 15 db. to the vibration damping with EPDM insulation rubber.
- It is covered with 15-20 zinc against rusting that is durable with special rubber according to DIN 53509 conditions. (Towards water, glycol, acid, and bases.)

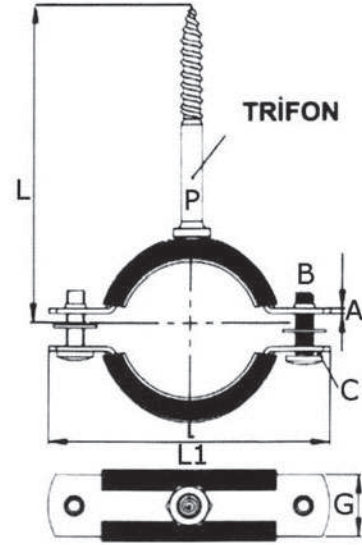
Standart Boru Çapları Standart Pipe Dimeter	Ø mm	Açma Aralığı Decoupling Distance	inç	CX BXP	AXGX L1	Kutu Box Adet Piece	Kutu Box kg kg
16,3	16	14-18	3/8"	6 15 8	1.2 20 58.5	300	13.60
21,3	20	20-23	1/2"	6 15 8	1.2 20 60.5	300	14.20
26,7	25	25-28	3/4"	6 15 8	1.2 20 77	250	13.10
33,4	31	32-35	1"	6 15 8	1.2 20 77	200	12.30
42,2	38	40-45	1 1/4"	6 15 8	1.2 20 83.5	150	10.20
48,3	47	48-52	1 1/2"	6 15 8	1.2 20 91	125	9.60
60,3	57	56-60	2"	6 18 8	1.2 20 103	100	9.20
	72	75-80	2 1/2"	6 25 10	1.5 25 125	60	9.80
73,0	81	86-91	3"	6 30 10	1.5 25 153	50	9.10
88,9	94	97-101	3 1/2"	6 30 10	1.5 25 158	50	9.80
	108	100-115	4"	6 30 10	1.5 25 163	50	10.70
114,3	120	118-128	4 1/2"	6 30 10	1.5 25 183	50	11.80
	134	138-142	5"	6 30 10	1.5 25 202	30	7.60
141,0	157	150-165	5 1/2"	6 30 10	1.5 25 210	30	9.50
168,3	166	163-167	6"	6 30 10	2.0 25 243	30	10.35
	193	195-200	7"	6 30 12	2.0 25 265	30	12.00
219,1	216	216-222	8"	6 30 12	2.0 25 288	30	12.32
	250	270-276	10"	6 30 12	2.0 25 323	10	5.54

## 🇷🇺 ХОМУТЫ ВЫСОКОЙ НАГРУЗКИ

- » Хомут с гайкой используется для фиксации труб при монтаже к стене/потолку и полу.
- » для монтажа хомута с райкой используется стержень или стальной дюбель.
- » изоляционной резиной зпдм достигается уменьшение вибрации в системе до 15 дб.
- » по толщине цинкового покрытия 8-10 микрон и составу специальной каучуковой резины соответствует требованиям DIN 53509

## المشيك البنق

شنت المشابك الجوز على الجدار، سقف أو أرضية إصلاح الأنابيب التي استخدمت في العملية. ويتم التلاعب في قضيب صلب عملية باستخدام ديوب الجوز المشبك. EPDM المطاط العازل اهتزاز التخميد يوفر الحد من الضوضاء تصل إلى 15 ديسيبل. تأكل مجموعة من 15-20 ميكرون طلاء الزنك المقاوم الاطارات المطاطية خاص مع متطلبات DIN53509. (المياه، جلايكول، الأحماض والقواعد، العنادر)



## STANDART TRIFONLU KELEPÇE

- ▶ Standart Trifonlu kelepçeler duvara, tavana veya zemine monte edilerek boruların sabitleme işleminde kullanılır.
- ▶ Trifonlu kelepçe montajında M10 plastik dübel kullanılmalıdır.
- ▶ EPDM İzole lastiğiyle sistemdeki titreşimi sönümler 15 db' ye kadar ses düşümü sağlar.
- ▶ 15-20 mikron aralığındaki çinko kaplamasıyla paslanmaya karşı, korumalıdır. Özel kauçuk lastiğiyle DIN 53509 şartlarına dayanıklıdır.

## PIPE CLAMPS WITH STANDARD BOLT

- ▶ Pipe Clamps with Standard bolt as installed to wall, ceiling or floor that is used as the element of fixing the pipes.
- ▶ Plastic dowel should be used in pipe clamps with bolt.
- ▶ It ensures sound insulation till 15 db to the vibration damping with the EPDM insulation rubber.
- ▶ It is covered with 15-20 zinc against rusting that is durable with special rubber according to DIN 53509 conditions. (Towards water, glycol, acid and bases.)

Standart Boru Çapları Standart Pipe Dimeter	Ø mm	Açma Aralığı Decoupling Distance	inç	C X B X P	A X G X L1	Kutu Box Adet Piece	Kutu Box kg kg
16	16	14-18	3/8"	6 15 6,70	1.2 20 58,5	250	12,30
21,3	20	20-23	1/2"	6 15 6,70	1.2 20 60,5	250	13,10
26,7	25	25-28	3/4"	6 15 6,70	1.2 20 67	200	11,80
33,4	31	32-35	1"	6 15 6,70	1.2 20 77	150	10,40
42,2	38	40-45	1 1/4"	6 15 6,70	1.2 20 83,5	100	8,60
48,3	47	48-52	1 1/2"	6 15 6,70	1.2 20 91	100	8,60
60,3	57	56-60	2"	6 18 6,70	1.2 20 103	75	7,60
73,0	72	70-80	2 1/2"	6 25 7,70	1.5 25 125	60	8,20
100	100	100-115	4"	6 30 7,70	1.5 25 163	30	7,30

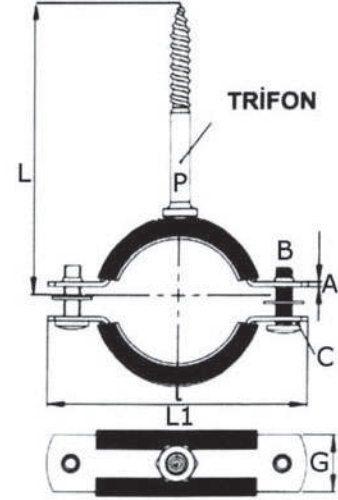
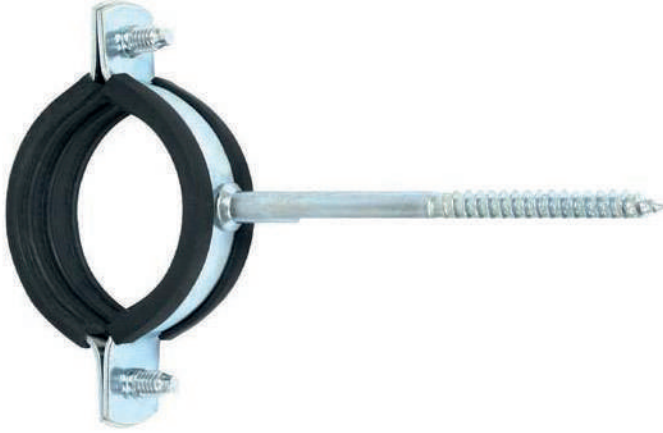
**Not: Diğer ölçüler içinde trifonlu kelepçe yapılır.**

## СТАНДАРТНЫЙ ХОМУТ СО ШПИЛЬКОЙ

- ▶ Хомут со стандартным болтом используется труб монтаже к стене потолку
- ▶ Для монтажа хомута со стандартным болтом используется пластмассовый дюбель M10
- ▶ Изоляционной резиной эпдм достигается уменьшение вибраци в системе до 15 дБ.
- ▶ По толщине цинкового покрытия 8-10 микрон и составу сиенциальной кауцуковой резины соответствует требованиям DIN 53509

## المشابك الأنابيب مع

شنت مدرب جدار برغي مستوى المشابك، أو سقف الطابق إصلاح الأنابيب التي استخدمت في العملية. مدرب المشابك M10 برغي المتزايدة المستخدمة في وتد من البلاستيك EPDM بطانة يوفر الحد من الضوضاء والاهتزاز التخمين إلى 15 ديسيبل. تأكل طلاء الزنك في ميكرون 15-20 النطاق، مع الاطارات المعطاطية خالص مقاوم لثروط DIN 53 509. (المياه، جلايكول، الأحماض والقواعد، العداد)



## UZUN TRİFONLU KELEPÇE

- Uzun trifonlu kelepçeler duvara, tavana veya zemine monte edilir. Boruların uygulanan zemine uzaklığına göre tercih edilir ve sabitleme işleminde kullanılır.
- Trifonlu kelepçe montajında M 10 plastik dübel kullanılmalıdır.
- EPDM izole lastiğiyle sistemdeki titreşimi sönümler, 15 db' ye kadar ses düşümünü sağlar.
- 15-20 Mikron aralığındaki çinko kaplamasıyla paslanmaya karşı korumalıdır. Özel kauçuk lastiğiyle DIN 53509 şartlarına dayanıklıdır.

## PIPE CLAMPS WITH LONG BOLT

- Pipe clamps with long bolt are installed to Wall, ceiling or floor. It is selected according to type pipe's distance to the floor and used in the fixing process.
- M10 plastic dowel should be used in triple clamp assembly.
- It ensures sound insulation till 15 db vibration damping with the EPDM insulation rubber.
- It is covered with 15-20 zinc against rusting that is durable with special rubber according to DIN 53509 conditions. (Towards water, glycol, acid and bases.)

### طويل المشبك المدرب برغي

شنتت طويل المشبك المعمار المدرب، والجدار، سقف أو أرضية. وإصلاح الأنابيب ويفضل أن تستخدم في هذه العملية وفقاً للمسافة على الأرض. مدرب المشبك M10 برغي المتزايدة المستخدمة في وتد من البلاستيك. EPDM بطانة يوفر الحد من الضوضاء والاهتزاز التخفيف إلى 15 ديسيبل. تكل مجموعة من 15-20 ميكرون طلاء الزنك المقوم الاطارات المطاطية خاص مع متطلبات DIN 53 509. (المياه، جلايكول، الأحماض والقواعد، العنادر)

Standart Boru Çapları Standart Pipe Dimeter	Ø mm	Açma Aralığı Decoupling Distance	inç	C X B X P	A X G X L1	Kutu Box Adet Piece	Kutu Box kg kg
20	20-23	1/2"	6 15	6X100	1.2 20 60.5	150	10.20
21,3	25	3/4"	6 15	6X100	1.2 20 77	150	11.10
26,7	31	1"	6 15	6X100	1.2 20 79	100	8.20
33,4	38	1 1/4"	6 15	6X100	1.2 20 83.5	75	6.80
42,2	47	1 1/2"	6 15	6X100	1.2 20 91	75	9.20
48,3	57	2"	6 18	6X100	1.2 20 103	50	5.30
	72	2 1/2"	6 25	7X100	1.5 25 125	50	5.40
	100	4"	30	7x100	1.5 25 163	30	7.90

**Not: Diğer ölçüler içinde uzun trifonlu kelepçe yapılır.**

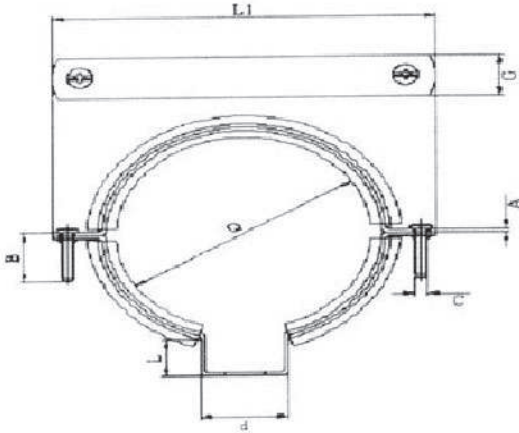
## СТАНДАРТНЫЙ ХОМУТ СО ШПИЛЬКОЙ

» хомут с удлиненным болтом используется для фиксирования труб при монтаже к стене потолка. длина болта выбирается в соответствии с расстоянием между трубой и местом фиксации

» Для монтажа хомута с удлиненным болтом используется пластмассовый M10

» Изоляционной резиной ЭПДМ достигается уменьшение вибрации в системе до 15 дБ хомут с удлиненным болтом используется для фиксирования труб при монтаже к стене потолка. длина болта выбирается в соответствии с расстоянием между трубой и местом фиксации.» Для монтажа хомута с удлиненным болтом используется пластмассовый M10.

» Изоляционной резиной ЭПДМ достигается уменьшение вибрации в системе до 15 дБ. ДИН 53509



## 🇹🇷 P.V.C. KELEPÇELER

- P.V.C. Kelepçeleri duvara, tavana veya zemine monte edilerek pik ve atık su borularının sabitleme işleminde kullanılır.
- P.V.C. Kelepçe sabitleme işleminde rot & çelik dubel kullanılarak yapılır.
- Kafası sayesinde kolay montaj ve bağlantı deliğinin oval olması nedeniyle merkezleme imkanı sağlar.
- EPDM İzole lastiğiyle sistemdeki titreşimi sönümler, 15 dB'ye kadar ses düşümü sağlar.
- 15-20 Mikron ağırlığındaki çinko kaplamasıyla paslanmaya karşı korumalıdır. Özel kauçuk lastiğiyle DIN 53509 şartlarına dayanıklıdır.

Standart Boru Çapları Standart Pipe Dimeter	Ø mm	Açma Aralığı Decoupling Distance	CXBXL			AXGXL1			Kutu Box Adet Piece	Kutu Box kg kg
48,3	50	48-52	6	30	20	2	25	14,0	75	9,00
60,3	70	68-75	6	30	20	2	25	16,5	60	6,70
70,0	100	98-106	6	30	20	2	25	26,0	30	6,00
88,9	125	120-130	6	30	20	2	25	28,0	25	6,50
114,3	150	145-155	6	30	20	2	25	33,0	25	8,00
141,0	200	195-205	6	30	20	2	25	37,0	25	9,50

## 🇬🇧 P.V.C CLAMPS

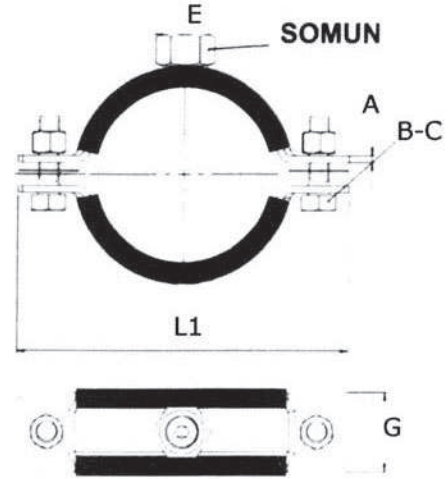
- Pipe Clamps with pvc load as installed to Wall, ceiling or floor that is used fixing of every kind of waste water pipes.
- Fixing of the p.v.c pipe clamps with head is made using rod & steel dowel.
- It provides more easily and safety mounting by means of oval connection hole of the head allow centering
- It ensures sound insulation till 15 db to the vibration damping with the EPDM insulation rubber.
- It is covered with 15-20 zinc, against rusting that is durable with special rubber according to DIN 53509 conditions (Towards water, glycol, acid bases).

## 🇷🇺 ХОМУТ С ПВХ

» Используется для монтажа труб из ПВХ для сточных вод.

### الإنتاجات البلاستيكية المشبك

تمت المشبك البلاستيكية الجدار والسقف أو الأرضية الطوبى تركيب وغرفهم مواد الصريف الصحي المستخدمة في هذه العملية كبح عملية تلاعب تم باستخدام قضيب PVC والمسمار الصلب. نظرا لتركز رأس حفرة بيضاوية لتجميع سهل ويمنح للاتصال EPDM المطاط المنزل اهتزاز التخميد يوفر الحد من الحوضاء تصل إلى 15 ديسيبل. تملك مجموعة من 15-20 ميكرون طلاء الزنك المقاوم الاطرات المطاطية خصص مع متطلبات DIN 53 509. (المياه جلايكول، الأحماض، والقواعد الحاد).



## 🇹🇷 AĞIR YÜK KELEPÇELERİ (SOMUNLU)

- ▶ Ağır yük kelepçeleri duvara, tavana veya zemine monte edilerek boruların sabitleme işleminde kullanılır.
- ▶ Ağır yük kelepçeleri etli(ağır) borulu tesisatlarda kullanılır.
- ▶ Somunlu kelepçe sabitleme işlemi rot & çelik dübel kullanarak yapılır.
- ▶ EPDM İzole lastiğiyle sistemdeki titreşimi sönümler 15 db'ye kadar ses düşümü sağlar.
- ▶ 8-10 Mikron aralığındaki çinko kaplamasıyla paslanmaya özel kauçuk lastiğiyle DIN 53509 şartlarına dayanıklıdır. (Suya, glikollere, asitlere ve bazlara.)

Standart Boru Çapları Standart Pipe Diameter	Ø mm	Açma Aralığı Decoupling Distance	İnç	C x B x E	A x G x L1	Kutu Box Adet Piece	Kutu Box Kg. Kg.
21,3	20	20-23	1/2	8 30 12	2.0 30 58.5	100	14
26,7	25	25-28	3/4	8 30 12	2.0 30 60.5	100	14
33,4	31	32-35	1	8 30 12	2.0 30 77	75	14
42,2	38	40-45	1 1/4	8 30 12	2.0 30 72	50	14
48,3	45	48-52	1 1/2"	8 30 12	2.0 30 91	50	14
60,3	55	58-62	2"	8 30 12	2.0 30 103	50	16
70,0	70	70-80	2 1/2"	10 30 12	2.5 30 125	25	09
88,9	79	86-91	3"	10 30 12	2.5 30 153	25	10
114,3	106	100-115	4"	10 30 12	2.5 30 163	25	11
1 1,0	132	138-142	5"	10 40 16	3.0 40 202	10	11
168,3	164	163-167	6"	10 40 16	3.0 40 243	10	11
219,1	214	216-222	8"	10 40 16	3.0 40 288	10	13,5
		246-250	10"	10 40 16	3.0 40 323	5	7,9

## 🇬🇧 PIPE CLAMPS HEAVY DUTY (WITH NUT)

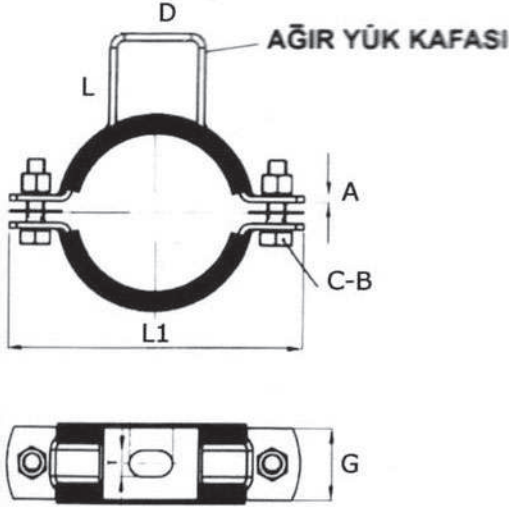
- ▶ Pipe clamps with heavy load as installed to Wall, ceiling or floor that is used as the element of fixing the pipes
- ▶ Pipe Clamps with heavy load used in fleshy ( heavy) pipe instalations .
- ▶ Fixing of the pipe Clamps with nut is made as used rod & steel dowel.
- ▶ It ensures sound insulation till 15 db to the vibration damping with the EPDM insulation rubber.
- ▶ It is covered with 15-20 zinc against rusting that is durable with special rubber according to DIN 53509 conditions. (Towards water, glycol, acid and bases.)

## 🇷🇺 ХОМУТ УСИЙ (ГАЕЧНЫЙЛЕНН)

» Хомуты рассчитанные на тяжелые нагрузки, используются для монтажа труб, несущих большие нагрузки.

## المشابك الأثنيب مع

شنت الثقيلة المشابك، والجدار، سقف أو أرضية إصلاح الأثنيب التي استخدمت في العملية. لحمي، الثقيلة المشابك (للتعليق) وتستخدم المنقعات الأثنيب. تتم عملية تحقيق الاستقرار باستخدام قضيب قطب والمعمار الصلب. EPDM المطاط العازل اهتزاز التخمد يوفر الحد من الضوضاء تصل إلى 15 ديسيبل. تأكل مجموعة من 15-20 ميكرون طلاء الزنك المقاوم الاطارات المطاطية خاص مع متطلبات DIN 53 509. (المياه، جلايكول، الأحماض والقواعد)



## AGIR YÜK KELEPÇELERİ (KAFALI)

- Ağır yük kelepçeleri duvara, tavana veya zemine monte edilerek boruların sabitleme işleminde kullanılır.
- Ağır yük kelepçeleri etli(ağır) borulu tesisatlarda kullanılır.
- Kafalı kelepçe sabitleme işlemi rot & çelik dubel kullanılarak yapılır.
- Kafası sayesinde kolay montaj ve bağlantı deliğinin oval olması nedeniyle merkezleme imkânı sağlar.
- EPDM İzole lastiğiyle sistemdeki titreşimi sönümler 15 db'ye kadar ses düşümü sağlar.
- 15-20 Mikron aralığındaki çinko kaplamasıyla paslanmaya karşı korumalıdır. Özel kauçuk lastiğiyle DIN 53509 şartlarına dayanıklıdır.

Standart Boru Çapları Standart Pipe Diameter	Ø mm	Açma Aralığı Decoupling Distance	inç	C x B x L x D	A x G x L1	Kutu Box Adet Piece	Kutu Box Kg. Kg.
21,3	20	20-28	1/2	8 30 36 43	2.0 30 58.5	100	15,45
26,7	25	25-28	3/4	8 30 36 43	2.0 30 60.5	100	15,85
33,4	31	32-35	1	8 30 36 43	2.0 30 77	75	14,75
42,2	38	42-45	1 1/4	8 30 36 43	2.0 30 72	50	13,75
48,3	46	48-52	1 1/2"	8 30 36 43	2.0 30 91	50	14,3
60,3	55	58-60	2"	8 30 36 43	2.0 30 103	40	15,4
73	70	75-80	2 1/2"	10 30 36 43	2.5 30 125	25	10,4
88,9	79	86-91	3"	10 30 36 43	2.5 30 153	25	11,2
114,3	106	110-115	4"	10 30 36 43	2.5 30 163	20	2,4
141,0	132	138-112	5"	10 40 36 43	3.0 40 202	10	10,8
168,3	164	163-167	6"	10 40 36 43	3.0 40 243	10	12
219,1	214	216-222	8"	10 40 36 43	3.0 40 288	10	14,5
		246-250	10"	10 40 36 43	3.0 40 323	5	8,2

## PIPE CLAMPS HEAVY DUTY (HEAD)

- Pipe Clamps with heavy load as installed to wall , ceiling or floor that is used as the element of fixing the pipes.
- Pipe Clamps with heavy load used in fleshy ( heavy) pipe instalations .
- Fixing of the pipe clamps with head is made using rod & steel dowel.
- It provides more easily and safety mounting by means of the head
- It ensures sound insulation till 15 db to the vibration damping with the EPDM insulation rubber.
- It is covered with 15-20 zinc against rusting that is durable with special rubber according to DIN 53509 conditions. (Towards water, glycol, acid and bases.)

## ХОМУТЫ ВЫСОКОЙ НАГРУЗКИ

» Хомуты рассчитанные на тяжелые нагрузки, используются для монтажа труб, несущих большие нагрузки.

المشابك الأثييب مع الحمولة الثقيلة

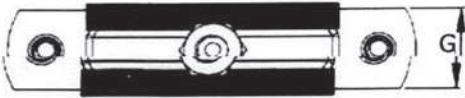
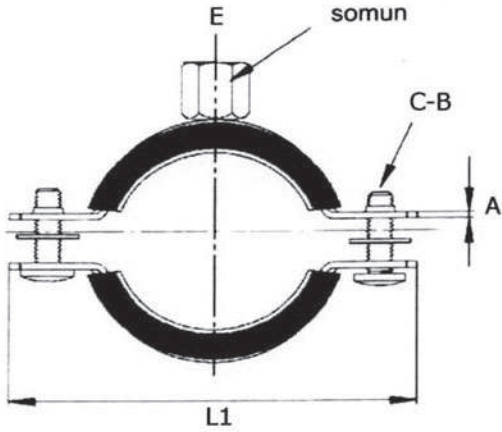
شنت الثقيلة المشابك، والجدار، سقف أو أرضية إصلاح الأثييب التي استخدمت في العملية. لحمي، الثقيلة المشابك (الثقيلة) وتستخدم المنشآت الأثييب. تتم عملية تحقيق الاستقرار باستخدام قضيب المعمار المشبك، رئيس والصلب. نظراً لتمرير رأس حفرة بيضاوية لتجميع سهل ويمنح للاتصال. EPDM المعطاط العازل اهتزاز التخمد يوفر الحد من الضوضاء تصل إلى 15. ديسيبل. تأكل مجموعة من 15-20 ميكرون طلاء الزنك المعطاط الاطرات المعطاطية خاص مع متطلبات DIN 53 509. (المياه، جلايكول، الاحماض والقواعد)



🇹🇷 **KOMBİ SOMUN (ÇİFT KADEMELİ M 8 / M 10)**

🇬🇧 **COMBI NUT DOUBLE -STEPED RUBBER AND NUTS (DOUBLE STEPPED M 8 / M 10)**

🇷🇺 **мегадлический хомут с резиновым профилем (комби-гайка м-8 / м-10)**



Standart Boru Çapları Standart Pipe Dimeter	Ø mm	Açma Aralığı Decoupling Distance	inç	C X B X P	A X G X L1	Kutu Box Adet Piece	Kutu Box kg kg	
16	14-18	3/8"	6 15	8-10	1.20 20 58	300	13.80	
21,3	20	20-23	1/2"	6 15	8-10	1.20 20 60	300	14.60
26,7	25	25-28	3/4"	6 15	8-10	1.20 20 77	250	13.80
33,4	31	32-35	1"	6 15	8-10	1.20 20 79	200	12.70
42,2	38	40-45	1 1/4"	6 15	8-10	1.20 20 83	150	10.80
48,3	47	48-52	1 1/2"	6 15	8-10	1.20 20 91	125	10.20
60,3	57	56-60	2"	6 15	8-10	1.20 20 103	100	9.80
72	75-80	2 1/2"	6 30	10-12	1.50 25 125	60	10.60	
73,0	81	86-91	3"	6 30	10-12	1.50 25 153	50	10.20
88,9	94	97-101	3 1/2"	6 30	10-12	1.50 25 158	50	10.70
108	100-115	4"	6 30	10-12	1.50 25 163	50	11.30	
114,3	120	123-126	4 1/2"	6 30	10-12	1.50 25 183	50	12.40
134	138-142	5"	6 30	10-12	1.50 25 202	30	8.40	
141.0	157	150-165	5 1/2"	6 30	10-12	1.50 25 210	30	10.20
166	163-167	6"	6 30	10-12	2.00 25 243	30	10.80	
168,3	193	195-200	7"	6 30	10-12	2.00 25 265	30	12.60
216	216-222	8"	6 30	10-12	2.00 25 288	30	12.90	
219,1	250	270-276	10"	6 30	10-12	2.00 25 323	10	6.80

- Boruların duvara yatay veya dikey, tavana ve zemine montajında kullanılır.
- M8 / M10 Kombi askı somunu kaynak edilmiştir.
- İzole lastiği ile; DIN 4109'a göre 15 dB' kadar ses düşümü titreşim sönümü
- Yıldız başlı kombi bağlantı civataları ile güvenli ve kolay bağlantı imkanı
- Paslanmaya karşı 8-10 Mikron çinko kaplanmıştır.



## İKİZ KELEPÇE



## TWIN PIPE CLAMP



## двойной мегаллнческий хомут



- ▶ İkiz kelepçeler duvara, tavana veya zemine monte edilerek birbirine paralel döşenmiş boruların sabitleme işleminde kullanılır.
- ▶ İkiz kelepçe montajında plastik dubel kullanılmalıdır.
- ▶ 8-10 mikron ağırlığındaki çinko kaplamasıyla paslanmaya, özel kauçuk lastiğiyle DIN 53509 şartlarına dayanıklıdır (Suya, glikollere, asit ve bazlara karşı).

Standart Boru Çapları Standart Pipe Dimeter	Ø mm	Açma Aralığı Decoupling Distance	İnç	L X C	O X G X L1	Kutu Adet Piece	Kutu Box kg
16	17.0	14-18	3/8"	7X70	1.5 20 60.5	200	11.13
21	20.0	20-23	1/2"	7X70	1.5 20 77	200	12.26
27	26.5	25-28	3/4"	7X70	1.5 20 88	200	9.00
32	34.0	32-35	1"	7X70	1.5 20 95	150	8.20



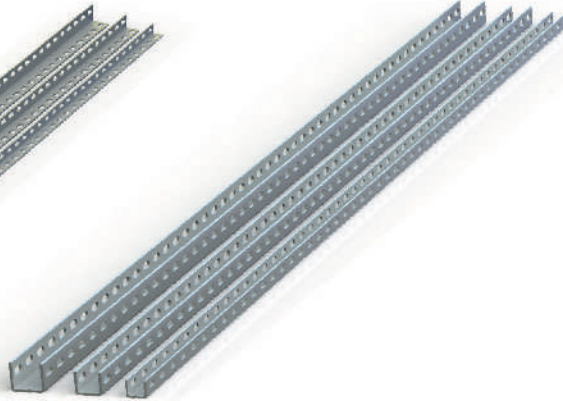
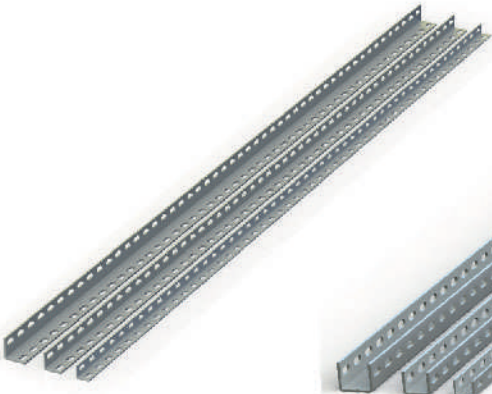
## PERFORE L KANAL



## PERFORE U KANAL



## PERFORE C KANAL



ÖLÇÜ	L (mm)	SxB (mm)	ExF (mm)	C (mm)	G (mm)
30 x 30 x 3 x 2000	2000	3 x 30	10 x 20	40	12
40 x 40 x 4 x 2000	2000	3 x 40	12,5 x 25	40	17
40 x 40 x 4 x 2000	2000	4 x 40	12,5 x 25	40	17
50 x 50 x 5 x 2000	2000	3 x 50	12,5 x 25	40	20
50 x 50 x 5 x 2000	2000	4 x 50	12,5 x 25	40	20

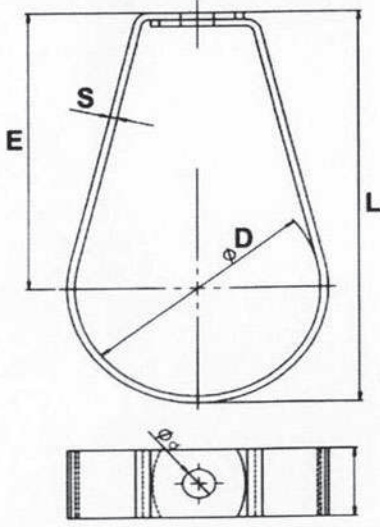
ÖLÇÜ	L (mm)	A (mm)	SxB (mm)	Z (mm)	E1xF1 (mm)	E2xF2 (mm)	C (mm)
18 x 27 x 1,25	2000	18	1,25 x 27	14,00	8,5 x 25	12 x 15	40
28 x 30 x 1,75	2000	28	1,75 x 30	14,00	9,0 x 25	12 x 15	40
38 x 40 x 2,00	2000	38	2,00 x 40	16,50	9,00 x 25	12 x 15	40

ÖLÇÜ	L (mm)	SxB (mm)	ExF (mm)	C (mm)	G (mm)
30 x 30 x 3 x 2000	2000	3 x 30	10 x 20	40	11,5
40 x 40 x 3 x 2000	2000	3 x 40	12,5 x 25	40	13
40 x 40 x 4 x 2000	2000	4 x 40	12,5 x 25	40	13
50 x 50 x 3 x 2000	2000	3 x 50	12,5 x 25	40	15
50 x 50 x 4 x 2000	2000	4 x 50	12,5 x 25	40	15

**SPRINGLER KELEPÇELER**

**PIPE CLAMP FOR SPRINGS INSTALLATION**

**Мегаллнческий хомут подвесной для систем полива (спринклер)**



Ölçü (İnç)	E (mm)	Ø D (mm)	L (mm)	sxB	Ød (mm)	Adet / Paket	Ağırlık / Paket (Kg)
3/4"	54.5	30	71	1.0x25	10.5	150	6,65
1"	63.5	36	83	1.0x25	10.5	100	7,50
1 1/4"	70.5	46	95	1.2x25	10.5	100	4,40
1 1/2"	75.5	52	103	1.2x25	10.5	75	4,70
2"	83.5	66	118	1.2x25	10.5	50	5,30
2 1/2"	100.5	78	142	1.5x25	10.5	150	5,20
3"	117.5	92	166	1.5x25	10.5	150	5,90
4"	143.5	116	200	1.5x25	10.5	100	7,10
5"	175	142	249	2x25	13	40	10,00
6"	196	170	284	2x25	13	40	11,40
8"	262	222	376	2x25	17	60	14,50
10"	357.5	275	498	2x25	17	10	12,30

- Yatay boruların serbest olarak asılmasında
- Yağmurlama sistemleri boruların bağlanmasında Siringler sistemlerde
- Yangından koruma istasyonları için yangın söndürme sistemlerinde
- Asma yüksekliği rotlar ile istenilen biçimde ayarlanabilir
- Paslanmaya karşı 8-10 micron çinko kaplanmıştır.

**Plastik Dübel**  
*Plastic Dubel*



**Ölçü / Size**

M6 x 30  
M7 x 35  
M8 x 40  
M10 x 45  
M12 x 55

**Gömleklili Dübel**  
*Sleeve Anchor*



**Ölçü / Size**

M6 x 45 | M10 x 85  
M6 x 65 | M10 x 110  
M8 x 55 | M12 x 70  
M8 x 75 | M12 x 90  
M8 x 90 | M12 x 110

**Çakmalı Dübel**  
*Drop-in Anchor*



**Ölçü / Size**

M6 x 25 | M14 x 55  
M8 x 30 | M16 x 65  
M10 x 40 | M20 x 80  
M12 x 50

**Boru Tipi Dübel**  
*Pipe Type Anchor*



**Ölçü / Size**

M6 x 65 | M10 x 85  
M8 x 75 | M10 x 110  
M8 x 90 | M12 x 90  
M8 x 110 | M12 x 110

**Çekmeli Dübel**  
*Draw-in*



**Ölçü / Size**

M6 x 50 | M8 x 75  
M8 x 55 | M8 x 100  
M10 x 60 | M8 x 120  
M12 x 75

**Rot - Gijon**  
*Theaded Rod*

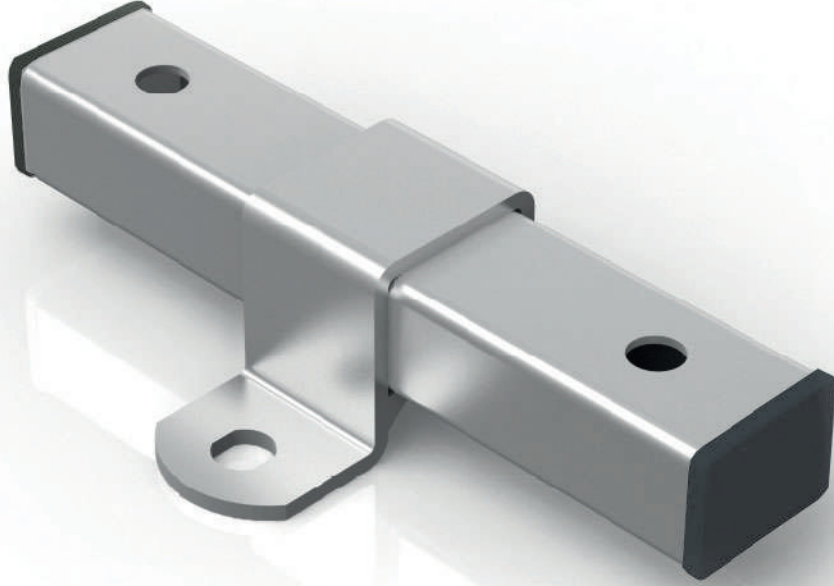


**Ölçü / Size**

M6 | M14  
M8 | M16  
M10 | M18  
M12 | M20

 KAYAR MESNET

 SLIDE GUIDE



Ölçü	L (mm)	C	W (max)	Koli Adeti	Koli Ağırlığı (kg)
30x40x2x200	208	147	85	25	17,375
30x40x2x250	258	197	135	20	15,932

 KOLLEKTÖR KELEPÇESİ

 BRACKET FOR MANIFOLD



 LAVABO MONTAJ SETİ

 SINK MOUNTING KIT



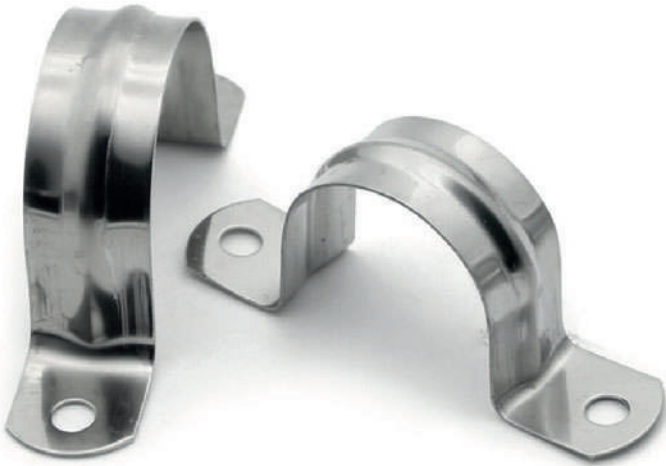
 HORTUM KELEPÇESİ

 SINK MOUNTING KIT



 U KELEPÇE

 U CLAMP



AYARLI HORTUM KELEPÇELERİ

Genişlik (mm)	Ölçü (Ømm)	Kutu Adet
8,5 mm	8 - 13	1000
	10 - 16	1000
	13 - 19	1000
	16 - 23	1000
	18 - 25	1000
13 mm	19 - 26	600
	20 - 30	600
	22 - 36	600
	25 - 42	600
	28 - 48	300
	32 - 51	300
	38 - 58	300
	44 - 64	300
	51 - 72	250
	57 - 76	250
	65 - 82	200
	76 - 92	200
	85 - 103	150
	92 - 110	150
	105 - 121	100
	115 - 135	100
	130 - 146	75
	146 - 164	75

1/2"	1.20 x 20
3/4"	1.20 x 20
1"	1.20 x 20
1 1/4"	1.20 x 25
1 1/2"	1.20 x 25
2"	1.20 x 25
2 1/2"	1.50 x 25
3"	1.50 x 25
4"	1.50 x 25
6"	1.80 x 25
8"	1.80 x 25

TAKVİYELİ KELEPÇE

inç "	mm	Birim Fiyat	Kutu Adet
1 1/2	30 - 33	6,08	50
	34 - 36	6,15	50
1 1/4	37 - 40	6,30	50
	41 - 43	6,36	50
1 - 1/2	43 - 46	6,43	50
	47 - 51	6,47	50
	52 - 55	6,55	50
2"	56 - 61	6,70	50
	62 - 65	6,80	50
2 1/2	66 - 74	7,28	50
	75 - 83	7,44	50
3"	84 - 91	7,59	50
	92 - 102	7,83	50
4"	103 - 110	7,94	50
	110 - 120	8,00	50
5"	121 - 131	8,10	50
	135 - 145	8,20	50
6"	152 - 165	9,00	50
	164 - 174	10,00	50
8"	200 - 235	12,00	50

SET TAKIM KELEPÇE

SET PIPE CLAMP

Set Clamp	Screw Adapter	Plastic Anchor
3/8"	M8 x 80	10 mm
1/2"	M8 x 80	10 mm
3/4"	M8 x 80	10 mm
1"	M8 x 80	10 mm
1 1/4"	M8 x 80	10 mm
1 1/2"	M8 x 80	10 mm
2"	M8 x 80	10 mm
2 1/2"	M10 x 100	12 mm
3"	M10 x 100	12 mm
4"	M10 x 100	12 mm
6"	M10 x 100	12 mm

